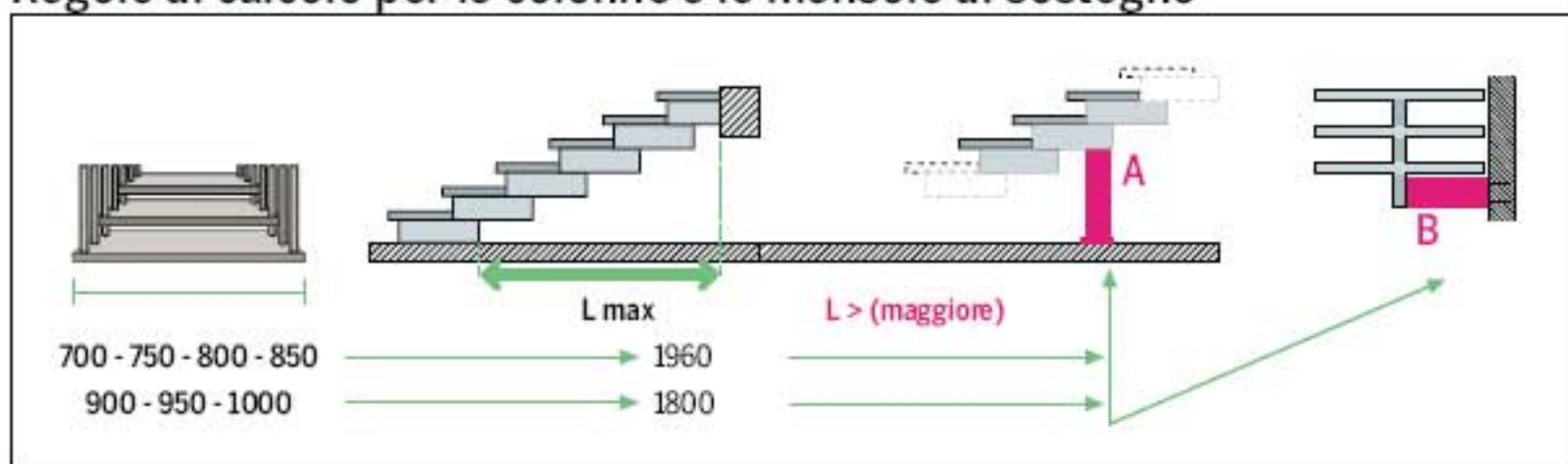


## Regole di calcolo per le colonne e le mensole di sostegno



**l'altezza utile è indipendente dalla forma della scala**

h	230													
	G4	G5	G6	G7	G8	G9	G10	G11	G12	G13	G14	G15		
175	139	314	489	664	839	1014	1189	1364	1539	1714	1889	2064		
180	144	324	504	684	864	1044	1224	1404	1584	1764	1944	2124		
185	149	334	519	704	889	1074	1259	1444	1629	1814	1999	2184		
190	154	344	534	724	914	1104	1294	1484	1674	1864	2054	2244		
195	159	354	549	744	939	1134	1329	1524	1719	1914	2109	2304		
200	164	364	564	764	964	1164	1364	1564	1764	1964	2164	2364		
205	169	374	579	784	989	1194	1399	1604	1809	2014	2219	2424		
210	174	384	594	804	1014	1224	1434	1644	1854	2064	2274	2484		
215	209	424	639	854	1069	1284	1499	1714	1929	2144	2659	2574		
220	214	434	654	874	1094	1314	1534	1754	1974	2194	2414	2634		
225	219	444	669	894	1119	1344	1569	1794	2019	2244	2469	2694		
230	224	451	684	914	1144	1374	1604	1834	2064	2294	2524	2754		

h	260													
	G4	G5	G6	G7	G8	G9	G10	G11	G12	G13	G14	G15		
175	314	489	664	839	1014	1189	1364	1539	1714	1889	2064	2239		
180	324	504	684	864	1044	1224	1404	1584	1764	1944	2124	2304		
185	334	519	704	889	1074	1259	1444	1629	1814	1999	2184	2369		
190	344	534	724	914	1104	1294	1484	1674	1864	2054	2244	2434		
195	354	549	744	939	1134	1329	1524	1719	1914	2109	2304	2499		
200	364	564	764	964	1164	1364	1564	1764	1964	2164	2364	2564		
205	374	579	784	989	1194	1399	1604	1809	2014	2219	2424	2629		
210	384	594	804	1014	1224	1434	1644	1854	2064	2274	2484	2694		
215	424	639	854	1069	1284	1499	1714	1929	2144	2659	2574	2789		
220	434	654	874	1094	1314	1534	1754	1974	2194	2414	2634	2854		
225	444	669	894	1119	1344	1569	1794	2019	2244	2469	2694	2919		
230	454	684	914	1144	1374	1604	1834	2064	2294	2524	2754	2984		

Height independent of staircase shape - Hauteur indépendante de la forme de l'escalier - Von der Treppenform unabhängige Höhe - Altura independiente de la forma de la escalera



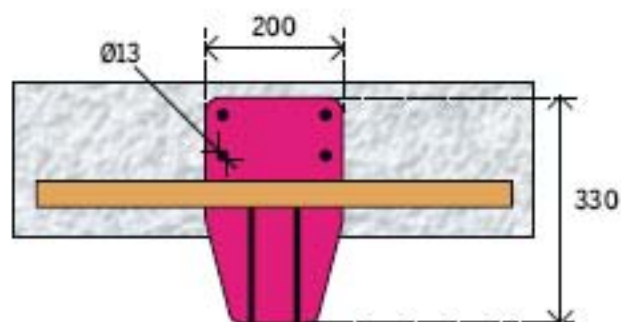
# DIMENSIONI DELLE PIASTRE DI FISSAGGIO DELLA SCALA

Plates dimensions for the stair fixin

Dimensions des plaques pour la fixation de l'escalier

Plattenmaße für Bestimmung der Treppenbefestigungspunkte

Dimensiones de las planchas para la predisposición de los puntos de fijación de la escalera



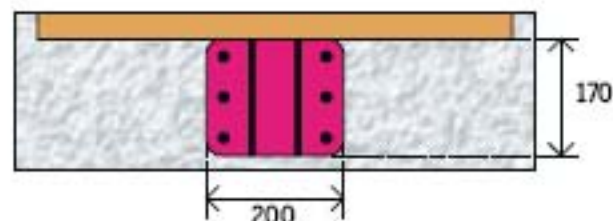
## a soletta con alzata a pavimento

in slab with rise to floor

dalle avec contremarche au sol

bei Bodenhöhe mit Stufenblende am Fußboden

de solera con contrahuella al pavimento



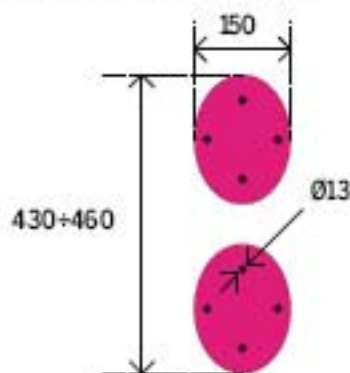
## a soletta con gradino a filo pavimento

in slab with step level with floor

dalle avec marche au niveau du sol

bei Bodenhöhe mit am Fußboden ausgerichteter Stufe

de solera con pedáño a ras del pavimento



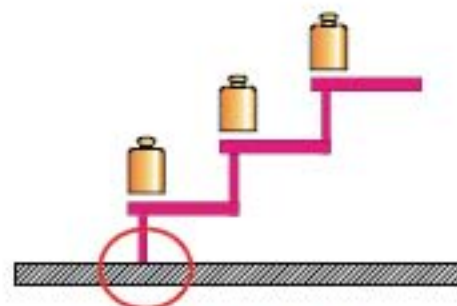
## appoggi a terra della scala

staircase floor supports

appuis au sol de l'escalier

Bodenstützen der Treppe

apoyos de la escalera en el suelo



**12 Kg/G**

## peso medio della scala concentrato sul pavimento

mean load of staircase concentrated on the floor

charge moyenne de l'escalier concentrée sur le sol

Auf dem Boden konzentrierte Durchschnittsbelastung pro Stufe

carga media de la escalera concentrada sobre el pavimento